

- ◆ Dla nadruku bocznego należy zachować format zgodny z zamówieniem.

**Przykładowo:**

dla wysokości **4 cm** (400 kartek)  
należy zachować format **8 cm x 4 cm**

dla wysokości **5 cm** (500 kartek)  
należy zachować format **8 cm x 5 cm**  
itp.

(Proszę pamiętać o spadach 2 mm i marginesie wewnętrznym 5 mm).

Podobną zasadę należy zachować dla pozostałych wysokości.

W przypadku pytań związanych z pozostałymi parametrami druku, specyficznymi dla danego produktu, prosimy o kontakt:

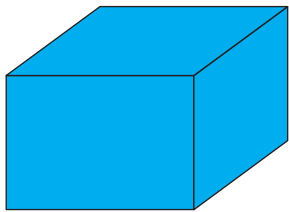


530 937 037

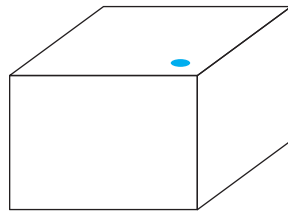


grafik@notapress.pl

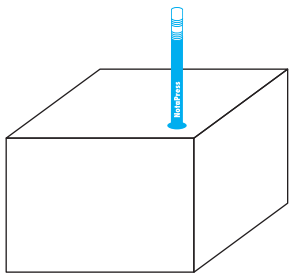
Opcje personalizacji kostki reklamowej:



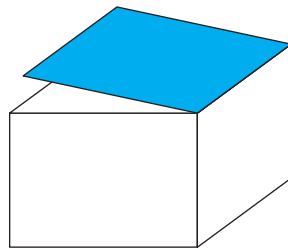
Nadruk boczny i offsetowy



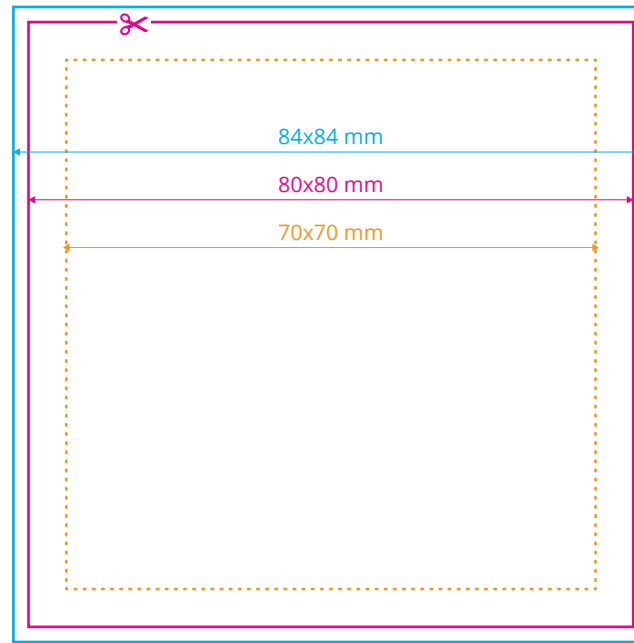
Otwór na długopis lub ołówek



Ołówek z opcją graweru  
Dołączony do kostki



Górna karteczka / kartonik



karteczka

**Oznaczenia:**

**Format netto**  
format docelowy otrzymany po przycięciu

**Format brutto**  
format netto powiększony o spad

**Margines wewnętrzny**  
margines oznacza obszar, w którym powinny zawierać się istotne informacje, takie jak logo czy teksty

**boki**

